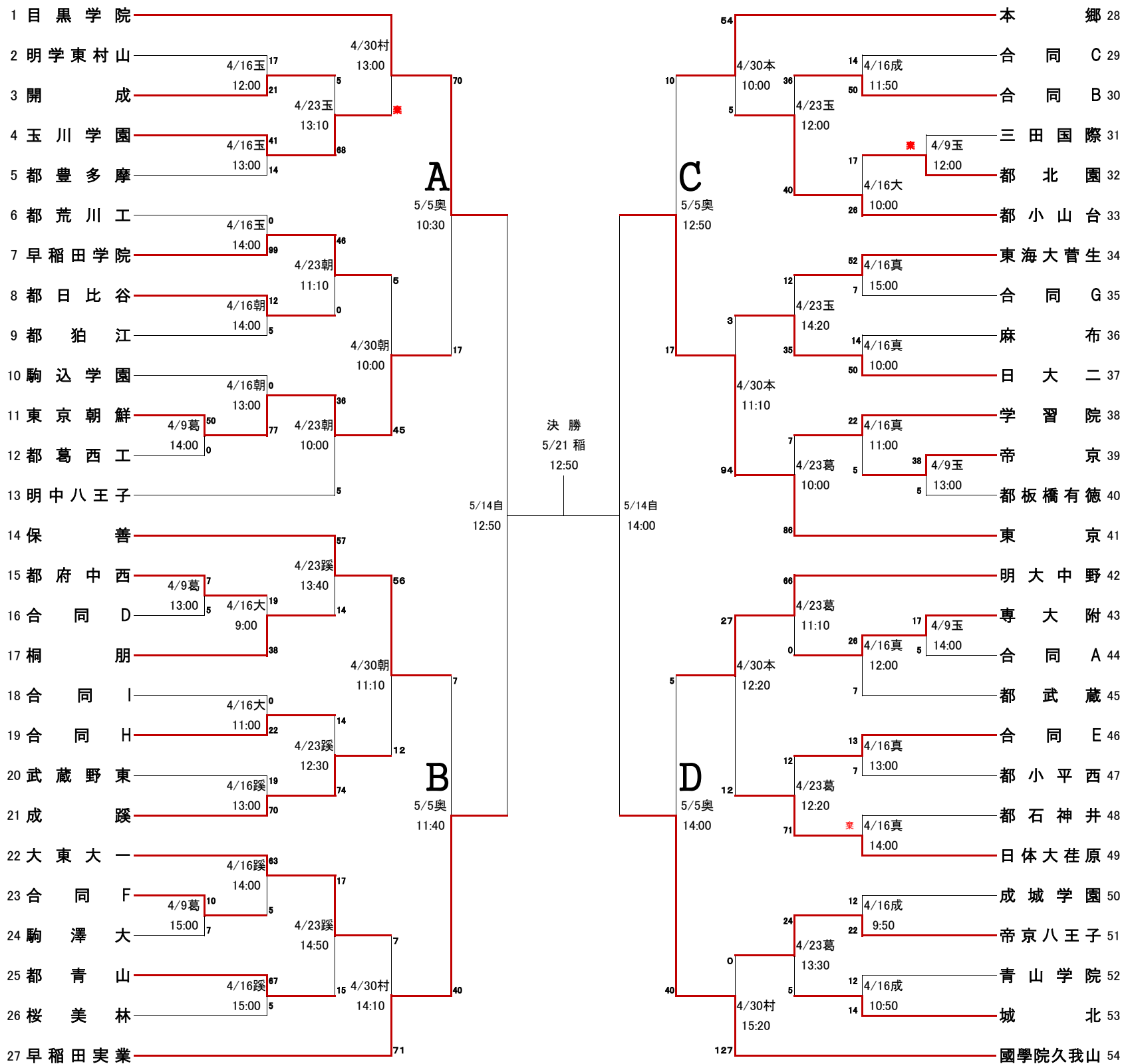


平成29年度 春季大会 トーナメント

1・2・3 回戦	4 回戦	準々決勝	準決勝	決 勝	準決勝	準々決勝	4 回戦	1・2・3 回戦
4月9・16・23日	4月30日	5月5日	順位 決定戦 5月14日	3・5位 決定戦 5月21日	順位 決定戦 5月14日	5月5日	4月30日	4月9・16・23日

2017/5/6



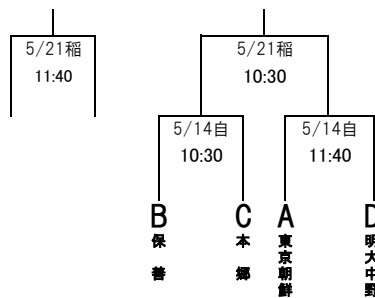
* 1, 2回戦は25分ハーフとし、3回戦以降は30分ハーフとする。

【試合会場】

葛	：都立葛西工業高校
玉	：玉川学園記念グラウンド
朝	：東京朝鮮中高級学校
大	：都立大泉高校
蹊	：成蹊高校
成	：成城学園
真	：都立八王子拓真高校
村	：明治学院東村山高校
本	：本郷高校
奥	：葛飾区奥戸スポーツセンター陸上競技場
自	：日野自動車総合グラウンド
稲	：日本大学稲城グラウンド

3位 決定戦

5位 決定戦



【合同チーム】

A	都八王子拓真・都多摩工・八王子・錦城・拓殖一
B	法政一・和光・日本学園・昭和第一
C	都三鷹中等・東農大一・東京電機・東工大科学・成城
D	都大泉・都国立
E	聖学院・芝浦工大・筑波大附属・獨協
F	豊島学院・足立
G	九段中等教育・駒場東邦・東海大高輪台
H	都東・都江戸川・都科学技術・関東一・修徳
I	墨田工業・六郷工科