

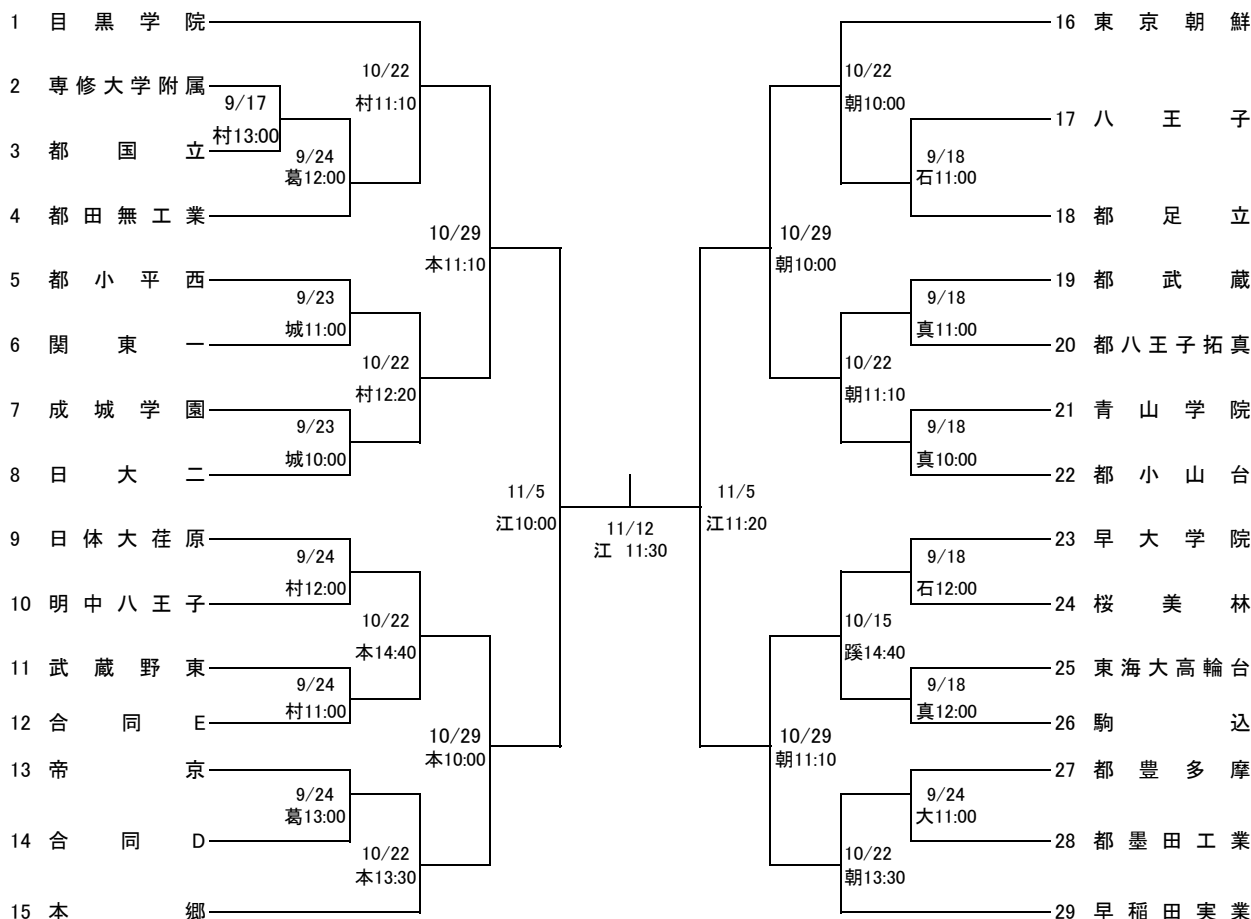
第97回 全国高等学校ラグビーフットボール大会  
平成29年度 全国高等学校総合体育大会 東京都予選

確定版

1・2回戦は25分ハーフ  
3回戦以降は30分ハーフ

<第一地区>

1回戦 2回戦 3回戦 準々決勝 準決勝 決勝 準決勝 準々決勝 3回戦 2回戦 1回戦



<合同チーム編成>

- |                          |                           |
|--------------------------|---------------------------|
| 合同A 東工大附属・芝浦工大・正則・麻布     | 合同D 都小石川中等教育・筑波大附属・獨協・聖学院 |
| 合同B 修徳・都江戸川・都科学技術・九段中等教育 | 合同E 昭和第一・法政大学・拓殖大・東京電機大附属 |
| 合同C 駒場東邦・三田国際・豊島学院・成城    |                           |

<試合会場>

- |             |               |             |             |
|-------------|---------------|-------------|-------------|
| 大 都立大泉高校    | 葛 都立葛西工業高校    | 石 都立石神井高校   | 蹊 成蹊高校グラウンド |
| 城 成城学園グラウンド | 玉 玉川学園記念グラウンド | 朝 東京朝鮮中高級学校 | 豊 都立豊多摩高校   |
| 粕 都立粕江高校    | 東 都立東高校       | 本 本郷高校      | 真 都立八王子拓真高校 |
| 村 明治学院東村山高校 | 江 江戸川区陸上競技場   |             |             |