

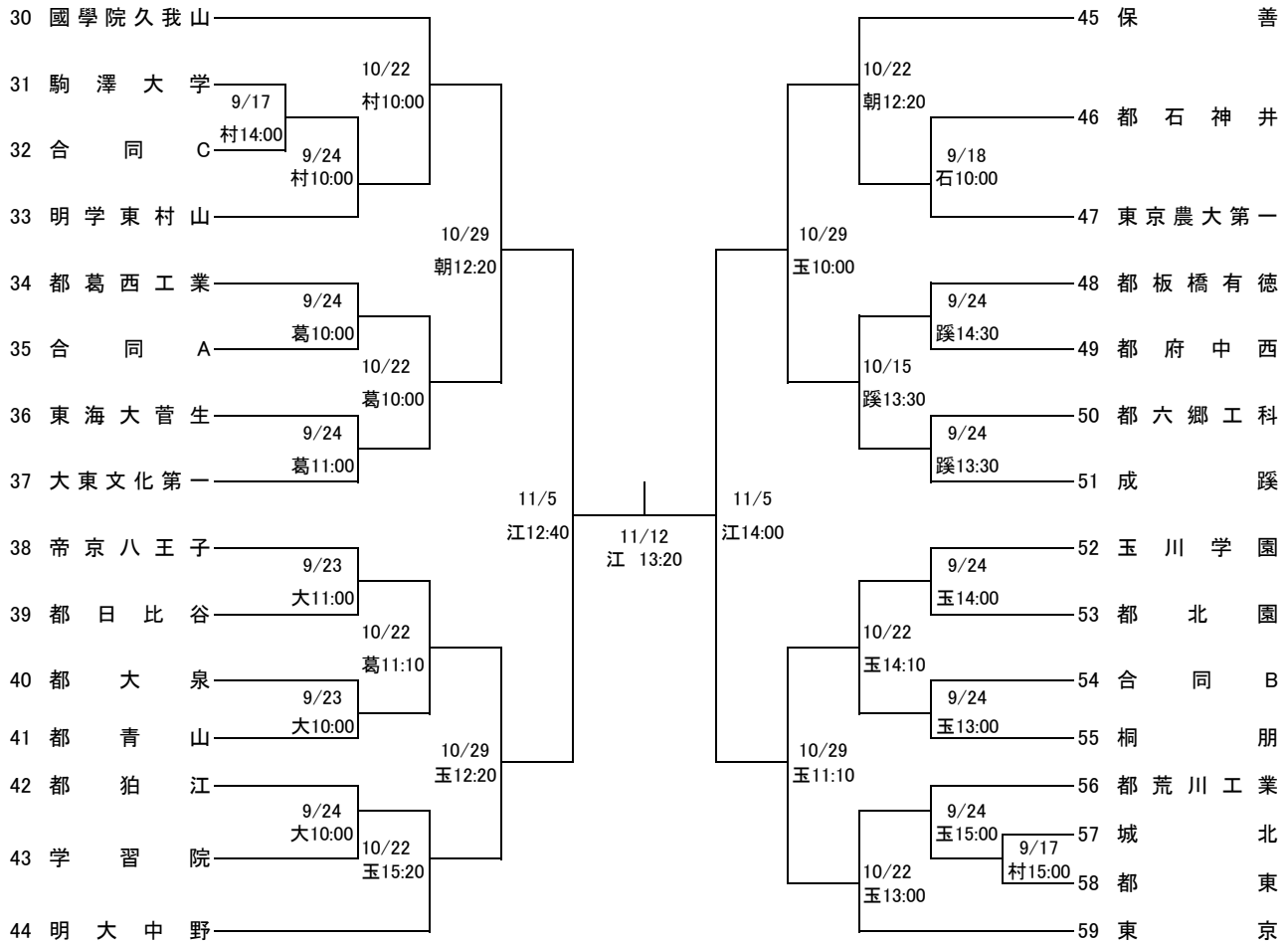
第97回 全国高等学校ラグビーフットボール大会  
平成29年度 全国高等学校総合体育大会 東京都予選

確定版

1・2回戦は25分ハーフ  
3回戦以降は30分ハーフ

<第二地区>

1回戦 2回戦 3回戦 準々決勝 準決勝 決勝 準決勝 準々決勝 3回戦 2回戦 1回戦



<合同チーム編成>

合同A 東工大附属・芝浦工大・正則・麻布  
合同B 修徳・都江戸川・都科学技術・九段中等教育  
合同C 駒場東邦・三田国際・豊島学院・成城  
合同D 都小石川中等教育・筑波大附属・獨協・聖学院  
合同E 昭和第一・法政大学・拓殖大一・東京電機大附属

<試合会場>

大 都立大泉高校  
城 成城学園グラウンド  
狛 都立狛江高校  
村 明治学院東村山高校  
葛 都立葛西工業高校  
玉 玉川学園記念グラウンド  
東 都立東高校  
江 江戸川区陸上競技場  
石 都立石神井高校  
朝 東京朝鮮中高級学校  
本 本郷高校  
蹊 成蹊高校グラウンド  
豊 都立豊多摩高校  
真 都立八王子拓真高校