

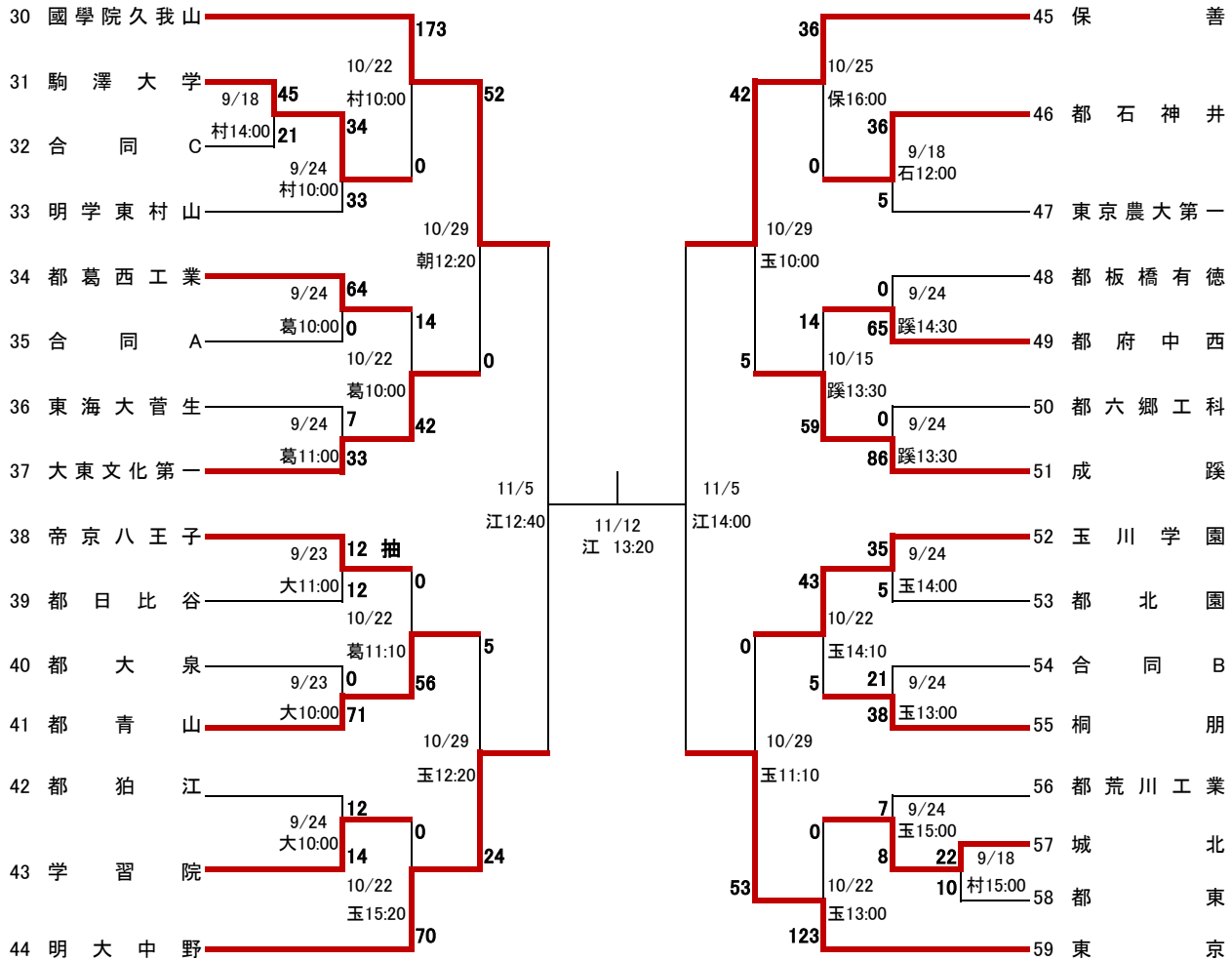
10月29日

第97回 全国高等学校ラグビーフットボール大会
平成29年度 全国高等学校総合体育大会 東京都予選

<第二地区>

1・2回戦は25分ハーフ
3回戦以降は30分ハーフ

1回戦 2回戦 3回戦 準々決勝 準決勝 決勝 準決勝 準々決勝 3回戦 2回戦 1回戦



<合同チーム編成>

- 合同A 東工大附属・芝浦工大・正則・麻布
- 合同B 修徳・都江戸川・都科学技術・九段中等教育
- 合同C 駒場東邦・三田国際・豊島学院・成城
- 合同D 都小石川中等教育・筑波大附属・獨協・聖学院
- 合同E 昭和第一・法政大学・拓殖大・東京電機大附属

<試合会場>

- 大 都立大泉高校
- 城 成城学園グラウンド
- 狛 都立狛江高校
- 村 明治学院東村山高校
- 葛 都立葛西工業高校
- 玉 玉川学園記念グラウンド
- 東 都立東高校
- 江 江戸川区陸上競技場
- 石 都立石神井高校
- 朝 東京朝鮮中高級学校
- 本 本郷高校
- 保 保善人間グラウンド
- 蹊 成蹊高校グラウンド
- 豊 都立豊多摩高校
- 真 都立八王子拓真高校