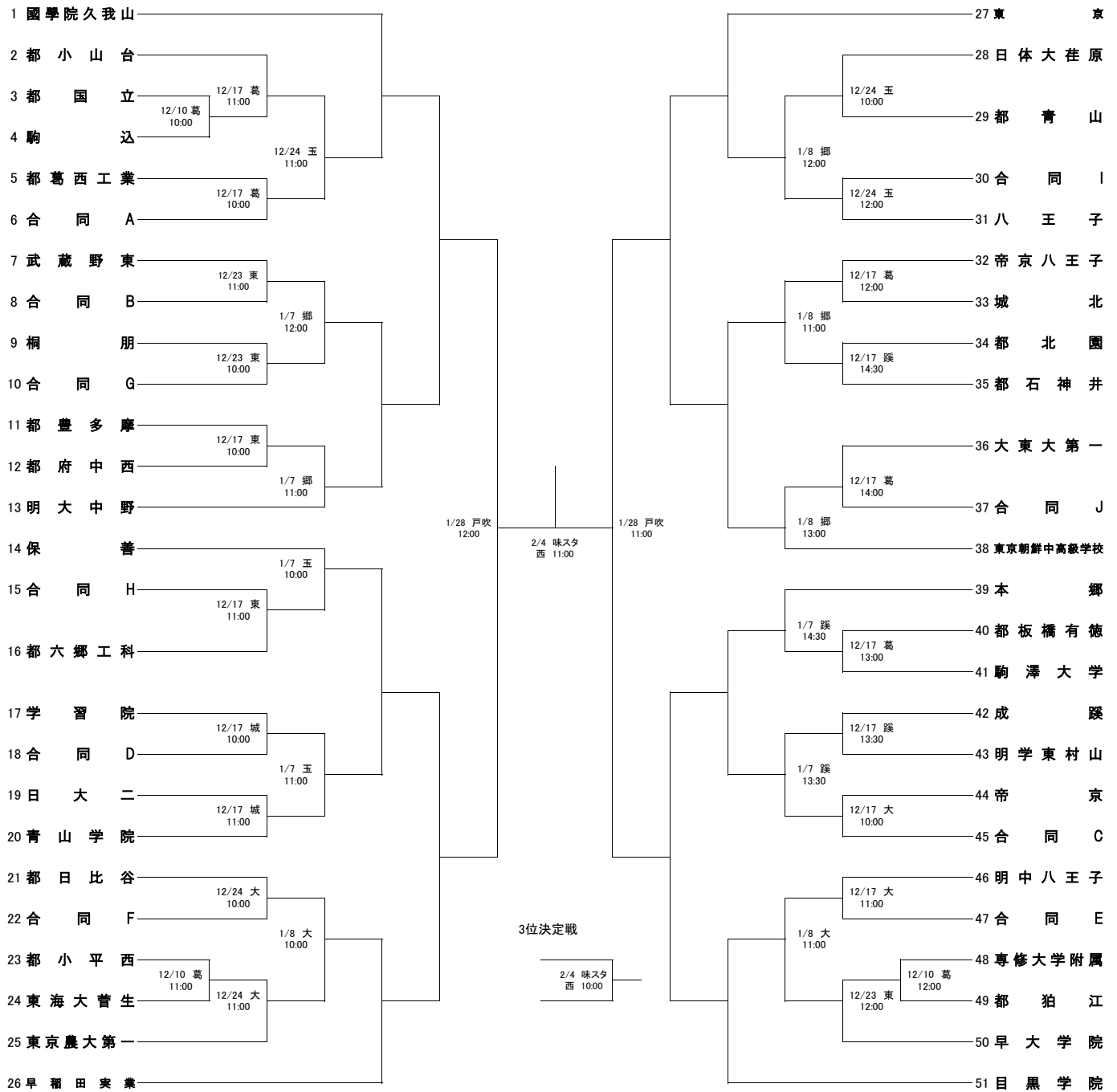


平成29年度 新人大会 トーナメント表

一回戦	二回戦	三回戦	四回戦	準々決勝	準決勝	決勝	準決勝	準々決勝	四回戦	三回戦	二回戦	一回戦
12/10	12/17 12/23・24	12/24 1/7・1/8	1/14	1/21	1/28	2/4	1/28	1/21	1/14	12/24 1/7・1/8	12/17 12/23・24	12/10

2017.11.15
東京都高体連
ラグビー専門部
競技委員会



〈 試合会場 〉

味 : 味スタ西グラウンド	戸吹 : 戸吹スポーツ公園
大 : 大泉高校	蹊 : 成蹊高校
東 : 都立東高校	城 : 成城学園
玉 : 玉川学園	朝 : 朝鮮中高級学校
葛 : 都立葛西工業高校	郷 : 府中郷土の森グラウンド
本 : 本郷高校	村 : 明学東村山

* 試合は全て25分ハーフとする。

〈 合同編成 〉

合同 A	合同 B	合同 C	合同 D	合同 E	合同 F	合同 G	合同 H	合同 I	合同 J
玉川学園 桜美林	都武蔵 昭和第一 拓殖大学第一 都八王子拓真	都大泉 都田無工業 東京電機大附属	成城学園 豊島学院 成城 九段中等教育	獨協 都小石川中等 聖学院 ブリティッシュスクール	関東第一 修徳 江戸川 科学技術	都東 都墨田工業 芝浦工業大学	都荒川工業 都足立	麻布 駒場東邦 開成学園 正則 日本学園	東海大高輪台 東工大附属 都大崎