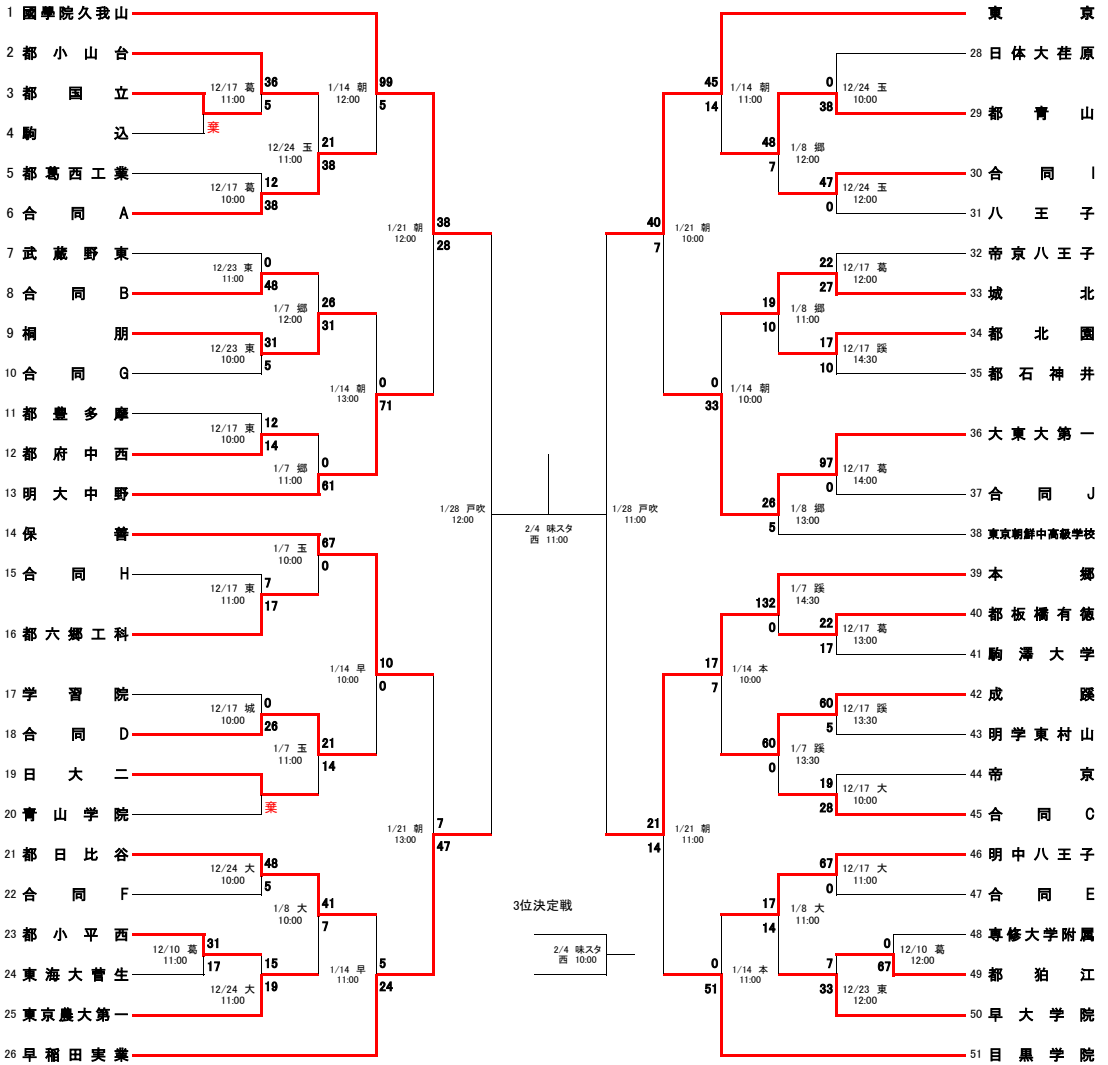


平成29年度 新人大会 トーナメント表

一回戦	二回戦	三回戦	四回戦	準々決勝	準決勝	決勝	準決勝	準々決勝	四回戦	三回戦	二回戦	一回戦
12/10	12/17	12/24	1/14	1/21	1/28	2/4	1/28	1/21	1/14	12/24	12/17	12/10
	12/23・24	1/7・1/8								1/7・1/8	12/23・24	

2018/1/21



〈 試合会場 〉

味：味スタ西グラウンド	戸吹：戸吹スポーツ公園
大：大泉高校	蹊：成蹊高校
東：都立東高校	城：成城学園
玉：玉川学園	朝：朝鮮中高級学校
葛：都立葛西工業高校	郷：府中郷土の森グラウンド
本：本郷高校	早：早稲田実業高校

* 試合は全て25分ハーフとする。

〈 合同編成 〉

合同 A 玉川学園 桜美林	合同 B 都立東 昭和第一 拓殖大学第一 都八王子拓真	合同 C 都立東 都田無工業 東京電機大附属	合同 D 成城学園 豊島学院 成城 九段中等教育	合同 E 編笠 都小石川中等 聖学院 プリティシユスクール	合同 F 院東第一 修徳 江戸川 科学技術	合同 G 都立東 都墨田工業 芝浦工業大学	合同 H 都立川工業 都足立	合同 I 練石 駒場東邦 開成学園 正則 日本学園	合同 J 都立大附属 都立大附属 都立大附属 都立大附属
---------------------	---	---------------------------------	--------------------------------------	---	-----------------------------------	--------------------------------	----------------------	--	--