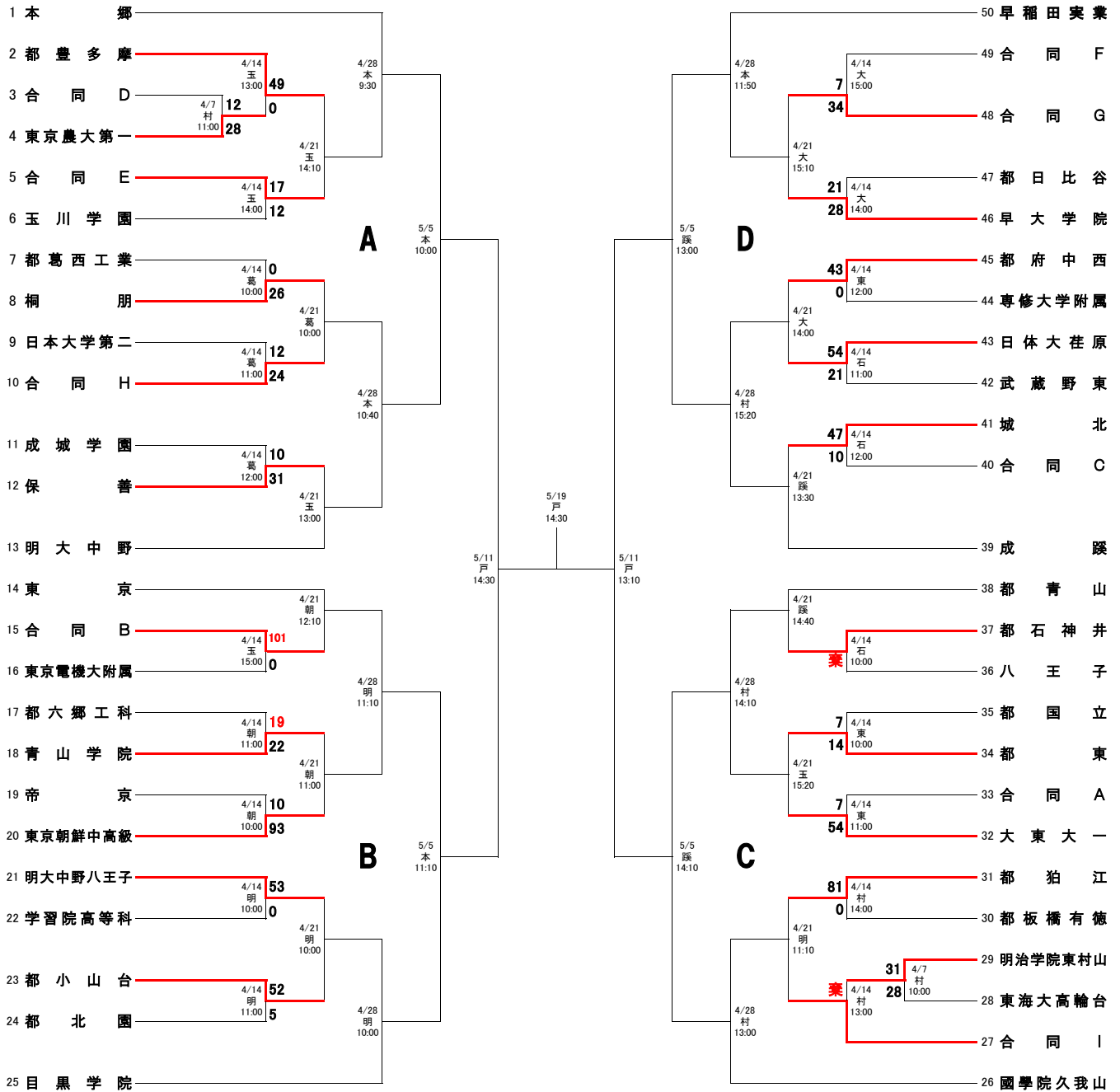


2019(H31)年度 春季大会 トーナメント表

東京都高体連
ラグビー専門部
競技委員会
4.15

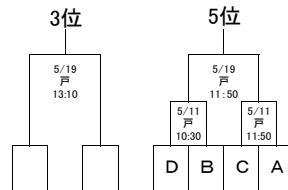
一回戦	二回戦	三回戦	四回戦	準々決勝	準決勝 順位決定戦	決勝 三・五位決定戦	準決勝 順位決定戦	準々決勝	四回戦	三回戦	二回戦	一回戦
4/7	4/14	4/21	4/28	5/5	5/11	5/19	5/11	5/5	4/28	4/21	4/14	4/7



* 試合は1・2回戦は25分ハーフ
3回戦以降は30分ハーフで行う

〈 試合会場 〉

- 村：明治学院東村山高校
- 本：本郷高校
- 玉：玉川学園
- 蹊：成蹊高校
- 朝：東京朝鮮中高級学校
- 明：明大中野八王子
- 東：都立東高校
- 真：都立八王子拓真高校
- 葛：都立葛西工業高校
- 大：都立大泉高校
- 稲：日大稲城グラウンド
- 成：成城学園
- 戸：戸吹スポーツ公園
- 石：都立石神井高校



〈 合同編成 〉

合同 A	合同 B	合同 C	合同 D	合同 E	合同 F	合同 G	合同 H	合同 I
都荒川工業 都豊田工業 都科学技術	都足立 駒込学園 都小石川中等教育 豊島学院	麻布 関東一 東京工業大学 九段中等教育 都江戸川	桜美林 昭和第一 都八王子拓真	獨協 開成学園 駒場東邦	駒澤大学 正則 都大泉	法政大学 都田無工業 都武蔵 都三鷹中等教育	拓大一 都小平西	帝京八王子 東海大菅生