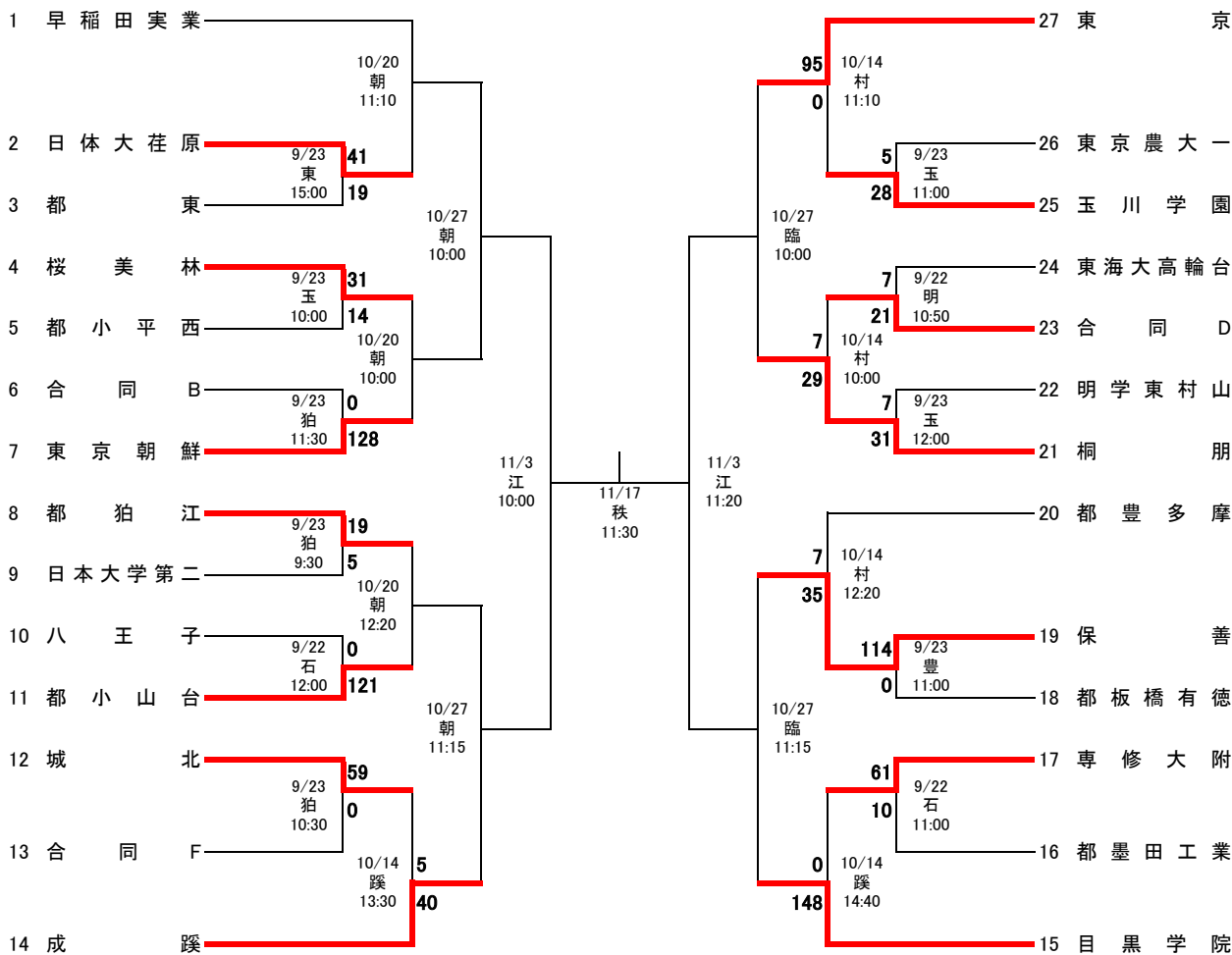


令和元年度 全国高等学校総合体育大会
第99回 全国高等学校ラグビーフットボール大会 東京都予選

< 第一地区 >

1回戦は25分ハーフ
2回戦以降は30分ハーフ

1回戦 2回戦 準々決勝 準決勝 決勝 準決勝 準々決勝 2回戦 1回戦



< 合同チーム編成 >

- 合同A 都足立、都小石川中等教育、駒込、豊島学院、成城
- 合同B 都江戸川、九段中等教育、関東第一、麻布、東工大附
- 合同C 都大泉、聖学院、獨協、駒場東邦
- 合同D 法政大学、都三鷹中等教育、都武蔵
- 合同E 都町田工業、東海大菅生
- 合同F 昭和第一、都田無工業
- 合同G 三田国際、駒澤大学、拓殖大一

< 試合会場 >

- 大 都立大泉高校
- 城 成城学園
- 村 明治学院東村山高校グラウンド
- 狛 都立狛江高校
- 葛 都立葛西工業高校
- 玉 玉川学園記念グラウンド
- 東 都立東高校
- 臨 江戸川区臨海球技場
- 石 都立石神井高校
- 朝 東京朝鮮中高級学校
- 本 本郷高校
- 江 江戸川区陸上競技場
- 蹊 成蹊高校
- 豊 都豊多摩高校
- 明 明大中野八王子グラウンド
- 秩 秩父宮ラグビー場