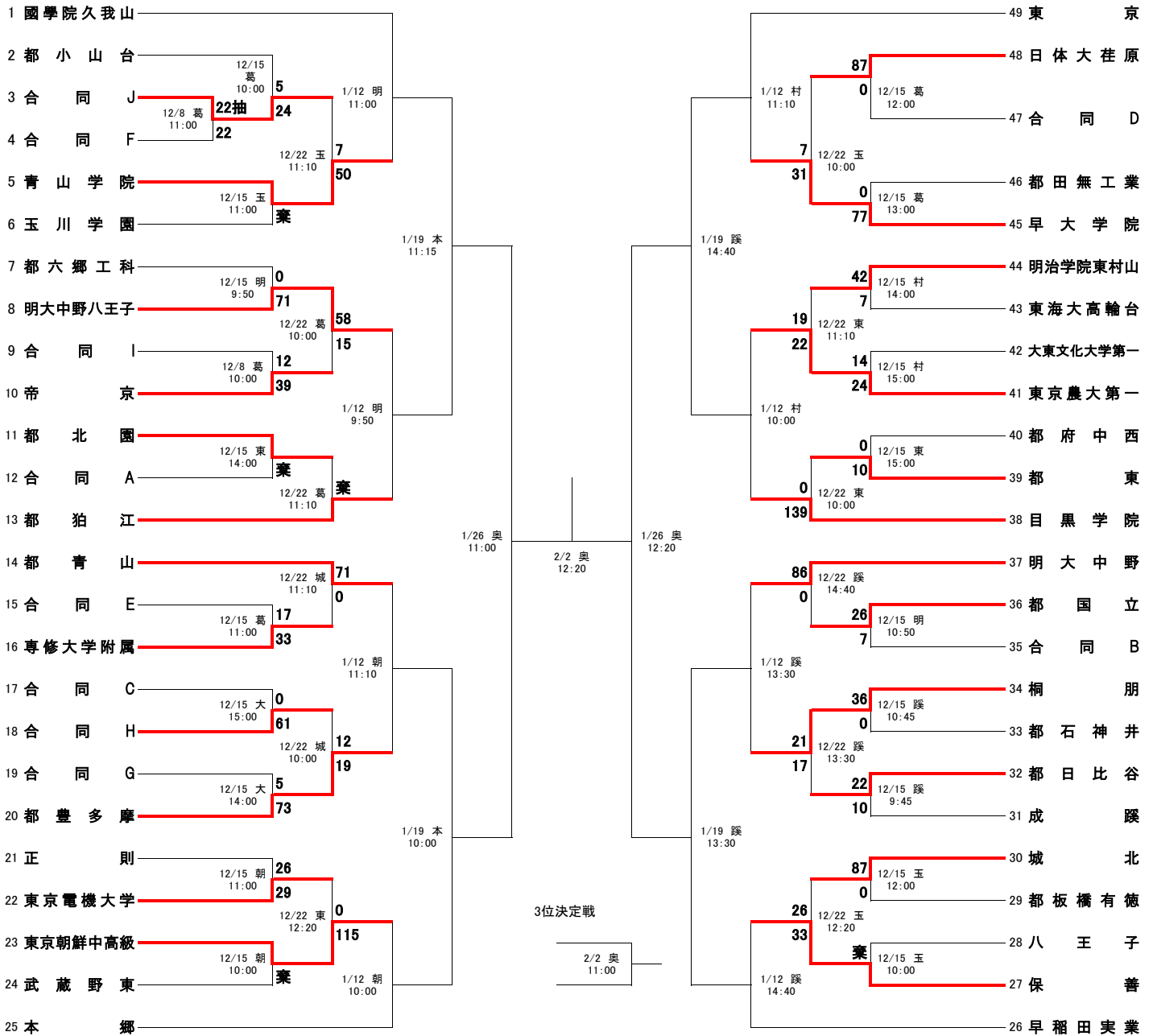


令和元年度 新人大会 トーナメント表

2019.12.22

一回戦	二回戦	三回戦	四回戦	準々決勝	準決勝	決勝	準決勝	準々決勝	四回戦	三回戦	二回戦	一回戦
12/8	12/8 12/15	12/22	1/12 1/13	1/19	1/26	2/2	1/26	1/19	1/12 1/13	12/22	12/8 12/15	12/8



〈 試合会場 〉

大：都立大泉高校	朝：東京朝鮮中高級学校
葛：都立葛西工業高校	東：都立東高校
蹊：成蹊高校	本：本郷高校
城：成城学園	村：明治学院東村山高校
玉：玉川学園	明：明大中野八王子高校
	奥：葛飾区総合スポーツセンター

* 1, 2回戦は25分ハーフとする。
* 3回戦以降は30分ハーフとする。

〈 合同編成 〉

合同 A	合同 B	合同 C	合同 D	合同 E	合同 F	合同 G	合同 H	合同 I	合同 J
桜美林 都町田工業	拓殖大学第一 帝京八王子 東海大学付属菅生	都大泉 成城 法政大学 都武蔵	都小平西 昭 and 第一学園 都三鷹中等教育	麻布 学習院高等科 都小石川中等教育	開成学園 駒場東邦 聖学院 獨協	駒澤大学 三田国際学園	成城学園 豊島学院 日本大学第二 日本文学大学	都江戸川 都葛西工業 関東第一 都豊田工業	都足立 都荒川工業 駒込