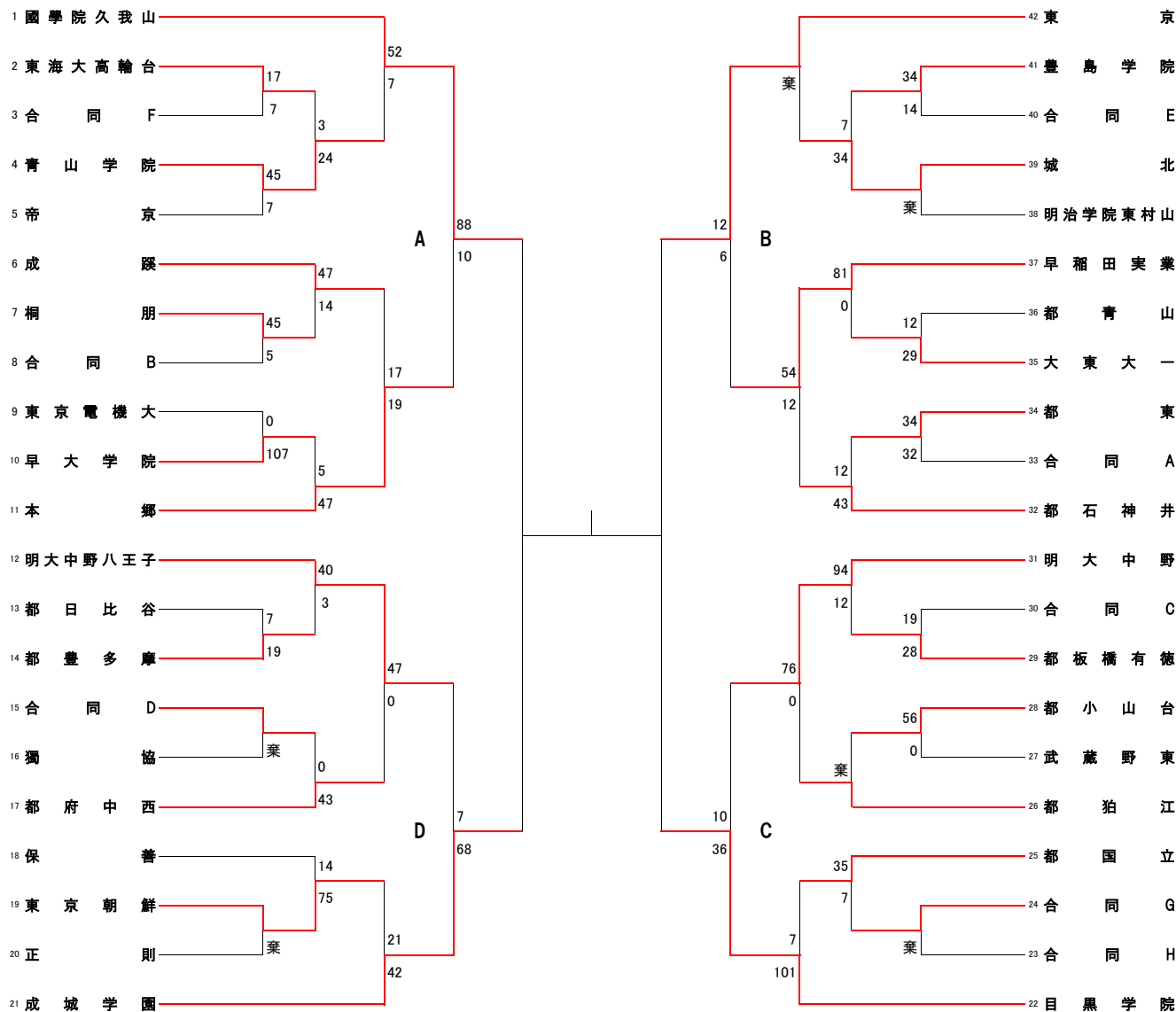


2022(令和4)年 春季大会 トーナメント表

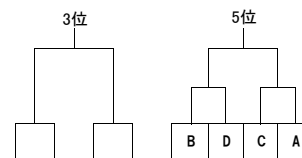
	一回戦	二回戦	三回戦	準々決勝	第1回 準決勝 順位決定戦	決勝 三・五回戦 順位決定戦	第2回 準決勝 順位決定戦	準々決勝	三回戦	二回戦	一回戦	
	4/10	4/17	4/24	5/7	5/15	5/22	5/15	5/7	4/24	4/17	4/10	
全47試合	14試合	12試合	8試合	4試合	4試合	3試合	4試合	4試合	8試合	12試合	14試合	全47試合

東京都高体連
ラグビー専門部
競技委員会



*** 試合は1回戦は25分ハーフ
2回戦以降は30分ハーフで行う**

(試合会場)



合同_A	合同_B	合同_C	合同_D	合同_E	合同_F	合同_G	合同_H
玉川学園 桜美林 駒場東邦	都小平西 都田無工業 都町田工業	帝京八王子 東海大管生 昭和第一 拓大一	法政大学 東京農大第一 三鷹中等教育	学習院 都北園 聖学院 麻布	三田国際 駒澤 日体荏原 都総合工科 開成	都葛西工業 成城 都六郷工科 都墨田工業 日大二	都足立 都荒川工 駒込 小石川中等教育