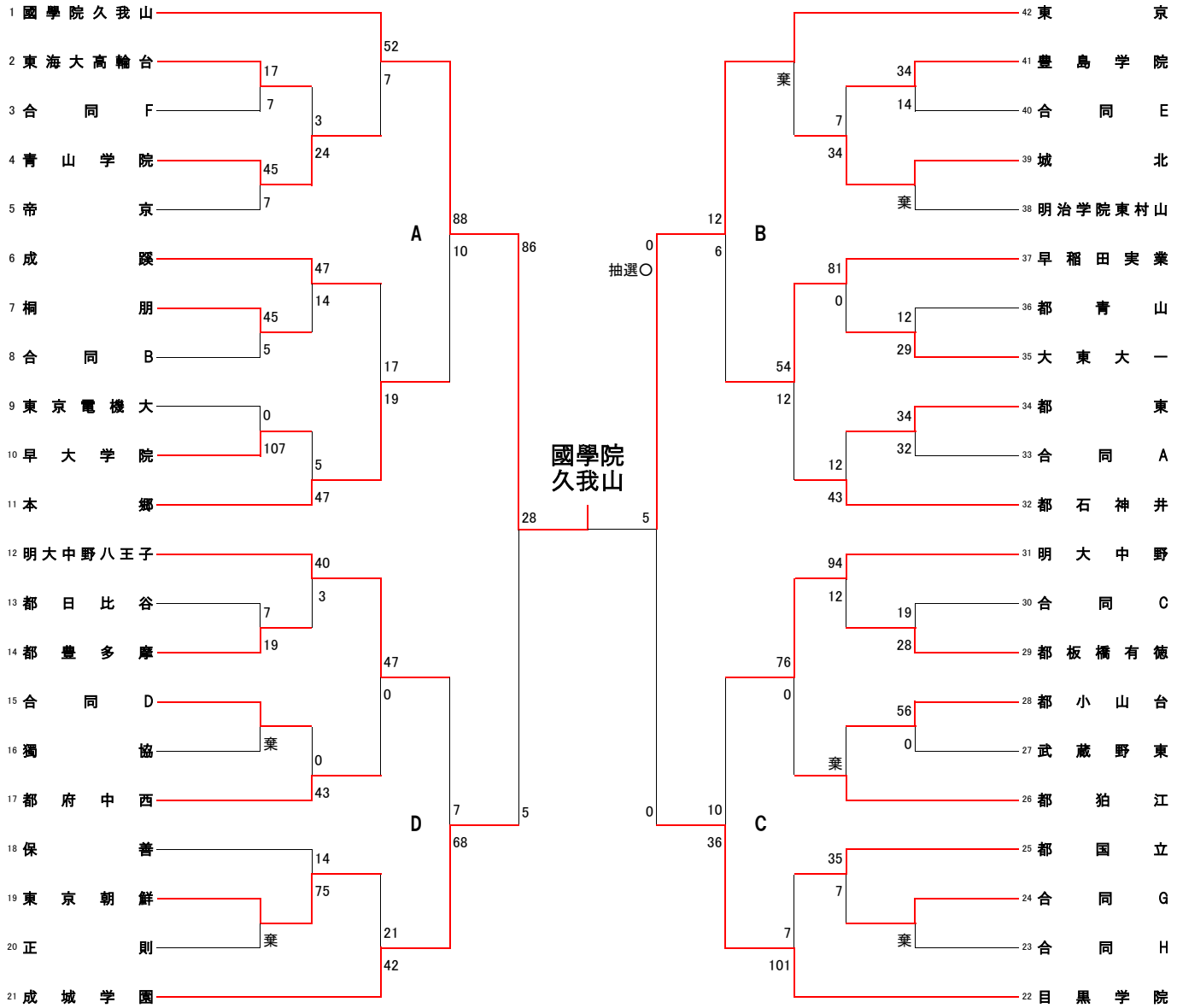


## 2022(令和4)年 春季大会 トーナメント表

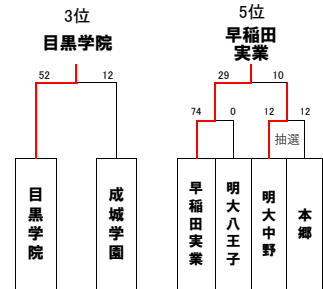
東京都高体連  
ラグビー専門部  
競技委員会

|       | 一回戦  | 二回戦  | 三回戦  | 準々決勝 | 準決勝<br>順位決定戦 | 決勝<br>三・五回決定戦 | 準決勝<br>順位決定戦 | 準々決勝 | 三回戦  | 二回戦  | 一回戦  |       |
|-------|------|------|------|------|--------------|---------------|--------------|------|------|------|------|-------|
|       | 4/10 | 4/17 | 4/24 | 5/7  | 5/15         | 5/22          | 5/15         | 5/7  | 4/24 | 4/17 | 4/10 |       |
| 全47試合 | 14試合 | 12試合 | 8試合  | 4試合  | 4試合          | 3試合           | 4試合          | 4試合  | 8試合  | 12試合 | 14試合 | 全47試合 |



\* 試合は1回戦は25分ハーフ  
2回戦以降は30分ハーフで行う

( 試合会場 )



| 会盟 A                | 会盟 B                   | 会盟 C                          | 会盟 D                     | 会盟 E             | 会盟 F                              | 会盟 G                                 | 会盟 H                         |
|---------------------|------------------------|-------------------------------|--------------------------|------------------|-----------------------------------|--------------------------------------|------------------------------|
| 玉川学園<br>桜美林<br>駒場東邦 | 都小平西<br>都田無工業<br>都町田工業 | 帝京八王子<br>東海大菅生<br>昭和第一<br>拓大一 | 法政大学<br>東京農大第一<br>三鷹中等教育 | 都北園<br>聖学院<br>麻布 | 三田国際<br>駒澤<br>日体荏原<br>都総合工科<br>開成 | 都葛西工業<br>成城<br>都六郷工科<br>都墨田工業<br>日大二 | 都足立<br>都荒川工<br>駒込<br>小石川中等教育 |