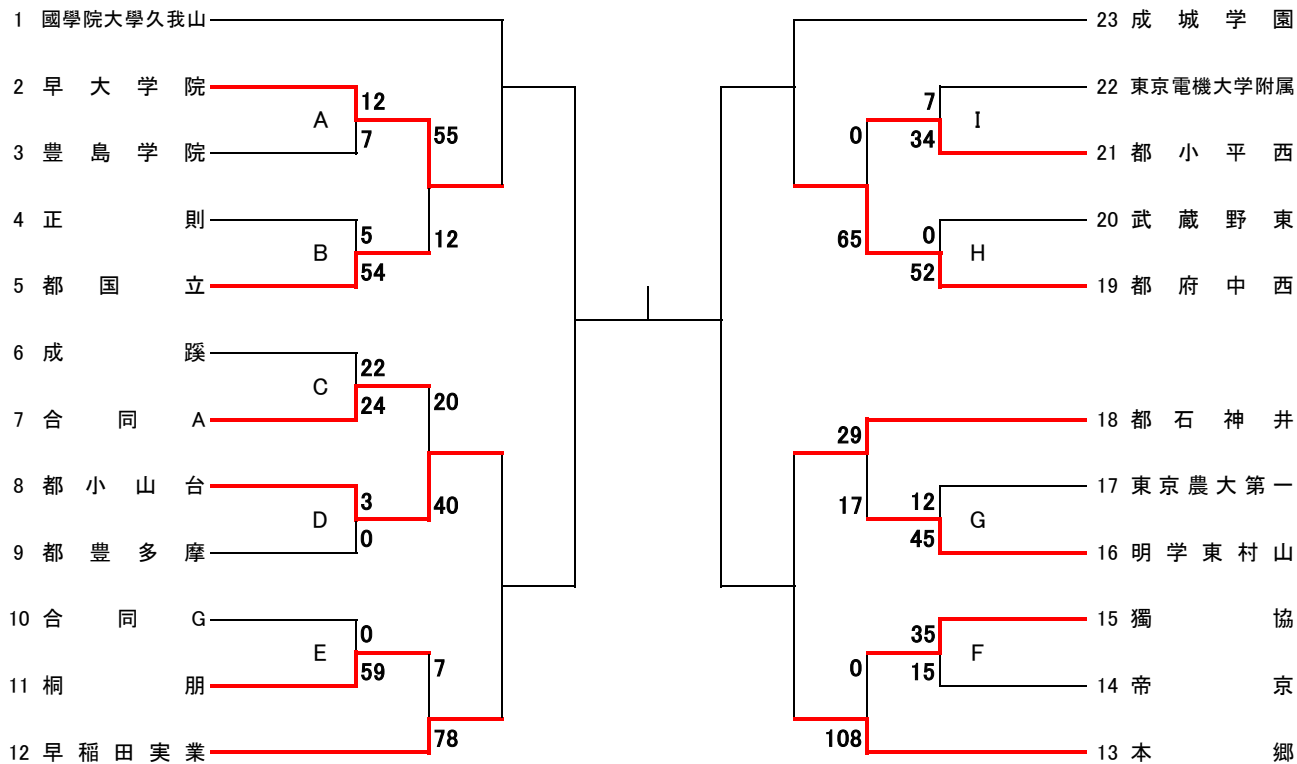


第102回 全国高校ラグビーフットボール大会  
令和4年度 全国高校総合体育大会 東京都予選

< 第一地区 >

1回戦は25分ハーフ  
2回戦以降は30分ハーフ

1回戦 2回戦 準々決勝 準決勝 決勝 準決勝 準々決勝 2回戦 1回戦



< 合同チーム編成 >

- |                      |                              |
|----------------------|------------------------------|
| 合同A 玉川学園、都町田工        | 合同E 駒場東邦、都葛西工、聖学院、都総合工科、東工大附 |
| 合同B 帝京八王子、東海大菅生、拓殖第一 | 合同F 都六郷工科、日大二、三田国際           |
| 合同C 昭和第一、法政大学        | 合同G 都足立、都荒川工、駒込、都小石川中等       |
| 合同D 学習院、日体大荏原、麻布、開成  |                              |