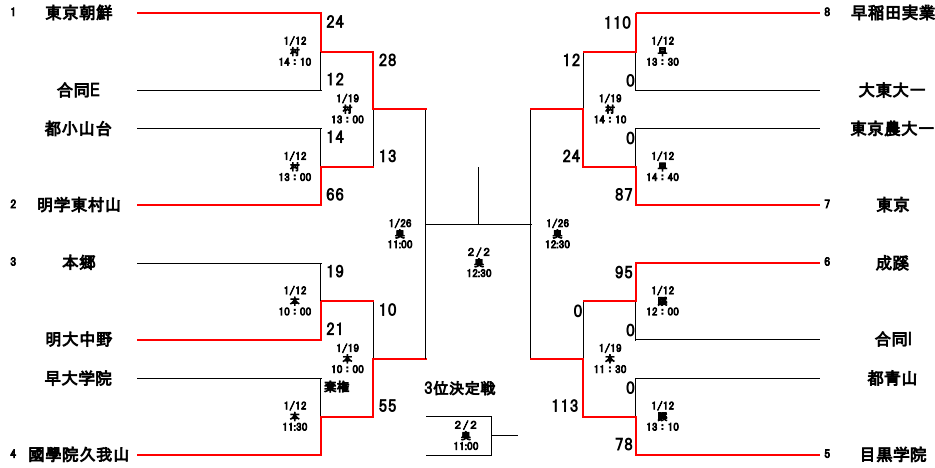


2024(R6)年度 東京都高等学校新人大会 予選リーグ・決勝トーナメント表

Table with 9 columns: 予選リーグ, 一回戦, 準々決勝, 準決勝, 決勝 3位決定戦, 準決勝, 準々決勝, 一回戦, 予選リーグ. It lists dates for each stage of the tournament.



Group A and Group B round-robin tables. Group A includes 合同E, 明大八王子, 青山学院, and 合同F. Group B includes 合同C, 大東大一, 桐朋, and 保善. Each table shows match results with scores and goals.

Group D and Group E round-robin tables. Group D includes 合同A, 合同H, 東京農大一, and 駒澤大学. Group E includes 都府中西, 明大中野, and 学習院.

Group F round-robin table including 合同I, 都日比谷, and 拓殖大一.

Group G and Group H round-robin tables. Group G includes 合同B, 早大学院, and 合同D. Group H includes 都石神井, 日体大荏原, and 都青山.

Group I round-robin table including 成蹊, 都板橋有徳, and 東海大高輪台.

( 試合会場 )

Table listing venues for various teams, such as 東京朝鮮, 都立国立高校, 玉川学園, etc.

\* 予選リーグは25分ハーフとする。
\* 決勝トーナメントは30分ハーフとする。

( 合同編成 )

Table showing the composition of contract teams (合同編成) for groups A through I, listing member schools.