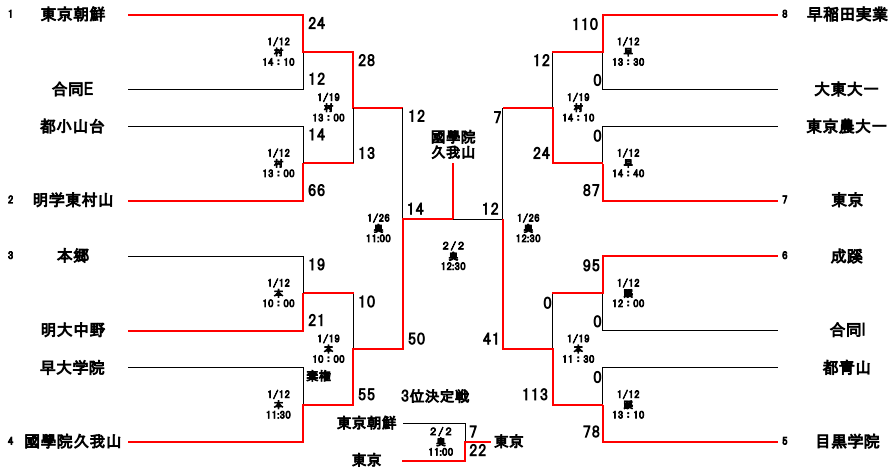


# 2024(R6)年度 東京都高等学校新人大会 予選リーグ・決勝トーナメント表

予選リーグ	一回戦	準々決勝	準決勝	決勝 30分決勝	準決勝	準々決勝	一回戦	予選リーグ
11/24 12/8 12/15 12/22	1/12 1/13	1/19	1/26	2/2	1/26	1/19	1/12 1/13	11/24 12/1 12/8 12/15 12/22



A	合同E	明大八王子	青山学院	合同F	B	合同C	大東大	桐朋	保善	C	合同G	都小山台	都北園	帝京
合同E		12/22城 11:30 24-7	12/8城 11:30 不戦勝-	12/15明 11:00 49-7	合同C		12/8園 10:00 12-57	12/22園 10:00 0-38	12/15村 10:00 0-110	合同G		12/8東 11:00 12-44	12/15藤 12:00 19-27	12/22府 11:00 不戦勝-
明大八王子			12/15明 10:00 5-7	12/8城 12:30 28-0	大東大			12/15村 11:00 41-7	12/22園 11:00 19-17	都小山台			12/22石 12:00 19-5	12/15村 12:00 63-26
青山学院		12/8城 11:30 -	12/15明 10:00 7-5	12/22城 12:30 57-7	桐朋		12/22園 10:00 38-0	12/15村 11:00 7-41	12/8園 11:00 7-45	都北園		12/15藤 12:00 27-19	12/22石 12:00 5-19	12/8東 10:00 19-10
合同F		12/15明 11:00 7-49	12/8城 12:30 0-28	12/22城 12:30 7-57	保善		12/15村 10:00 110-0	12/22園 11:00 17-19	12/8園 11:00 45-7	帝京		12/22府 11:00 -	12/15村 12:00 26-63	12/8東 10:00 10-19

D	合同A	合同H	東京農大	駒澤大学
合同A		12/22玉 10:00 69-5	12/15玉 10:00 14-40	12/8嘉 11:00 21-50
合同H			12/8嘉 10:00 7-54	12/15玉 11:00 0-67
東京農大		12/15玉 10:00 40-14	12/8嘉 10:00 54-7	12/22玉 11:00 31-14
駒澤大学		12/8嘉 11:00 50-21	12/15玉 11:00 87-0	12/22玉 11:00 14-31

E	都府中西	明大中野	学習院
都府中西		12/15北 11:00 0-66	12/22府 10:00 43-7
明大中野			12/8嘉 12:00 65-0
学習院		12/22府 10:00 7-43	12/8嘉 12:00 0-65

F	合同I	都日比谷	拓殖大
合同I		12/8北 10:00 不戦勝-	12/15北 10:00 10-5
都日比谷			12/22石 11:00 -
拓殖大		12/15北 10:00 5-10	12/22石 11:00 不戦勝-

G	合同B	早大学院	合同D
合同B		12/15豊 10:00 19-8	12/22藤 12:00 0-19
早大学院			12/8石 11:00 28-0
合同D		12/22藤 12:00 19-0	12/8石 11:00 0-28

H	都石神井	日体大荏原	都青山
都石神井		12/8石 10:00 38-5	12/22石 10:00 5-29
日体大荏原			12/15豊 11:00 0-35
都青山		12/22石 10:00 29-5	12/15豊 11:00 35-0

I	成蹊	都板橋有徳	東海大高輪台
成蹊		12/22藤 11:00 123-0	12/15藤 11:00 16-7
都板橋有徳			12/8北 11:00 0-94
東海大高輪台		12/15藤 11:00 7-15	12/8北 11:00 94-0

### ( 試合会場 )

朝：東京朝鮮中高学校	西：都立国立高校	玉：玉川学園
石：都立石神井高校	早：早稲田実業学校	富：都葛西工業高校
藤：成蹊高校	本：本郷高校	真：都板橋総合スポーツセンター
城：成城学園	村：明倫学院東村山高校	
豊：都立豊多摩高校	明：明大八王子高校	
東：都立東高校	府：都立府中西高校	
石：都立石神井高校	北：城北高校	

※予選リーグは25分ハーフとする。  
※決勝トーナメントは30分ハーフとする。

### ( 合同編成 )

合同 A	合同 B	合同 C	合同 D	合同 E	合同 F	合同 G	合同 H	合同 I
都立林 玉川学園 都立田工科	都立田工科 都立多摩	都立立 東海大菅生 都立三鷹中等教育 都立豊	都小平西 昭和第一学園 法政大学	都立江 成城学園 専修大学附属 東京電機大学	武蔵野東 日本大学第二 豊島学院	正則 調布 都立	都立川工科 調成 都葛西工科 都立田工科	麻布 駒込 城北 東京科学大学附属科学技術 都立大工科